



MERKMALE

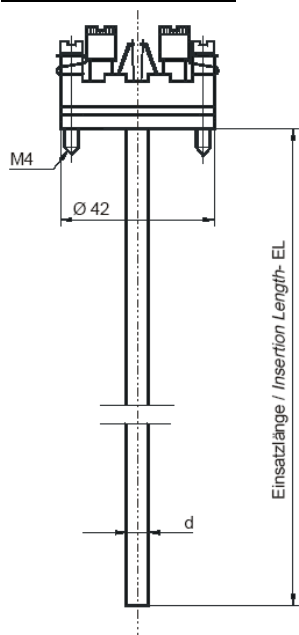
- MESSEINSATZ NACH DIN EN 60571, AUSWECHSELBAR
- KLASSE AA, A, B, C ... NACH DIN EN 60571, STANDARD: KLASSE A
- ANDERE MESSWIDERSTÄNDE Z.B. PT1000, NI100 AUF ANFRAGE
- ELEKTRISCHER ANSCHLUSS:
 - KERAMIK-KLEMMSTEIN
 - TRANSMITTER TE42, 52 ...
 - LOSE ADERENDEN
- STANDARDAUSFÜHRUNG ODER ALS MANTELLEITUNG FÜR VIBRATIONSREICHE ANWENDUNGEN

AUSFÜHRUNGSBEISPIEL: Messeinsatz d=3mm mit aufgebautem Transmitter TE42

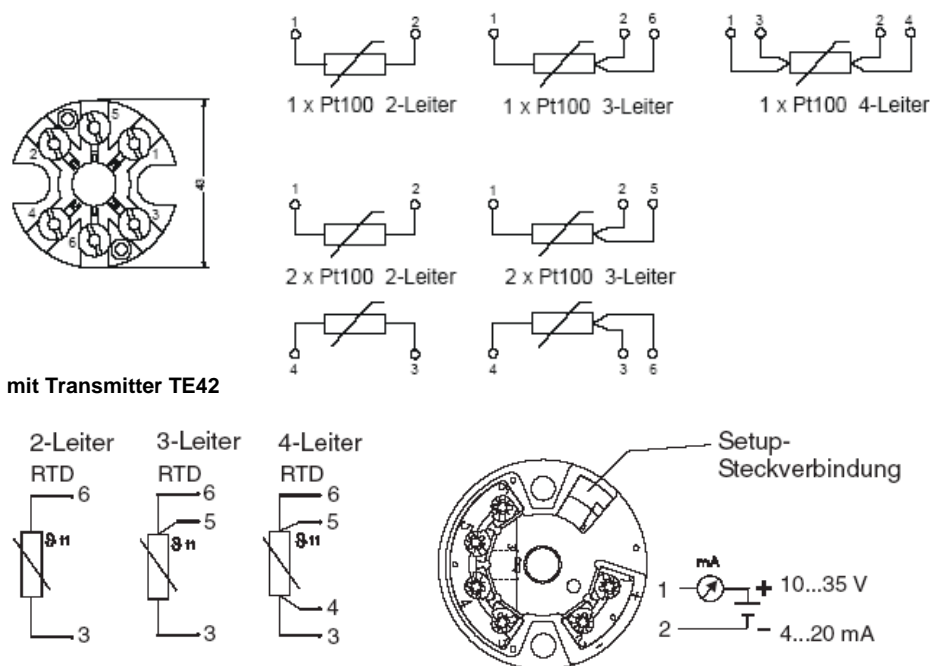
BESCHREIBUNG

Die Messeinsätze vom Typ TW01 und TW02 sind für den Einbau in Schutzarmaturen für Widerstandsthermometer konzipiert. Die Messeinsätze können während des Betriebes ausgetauscht werden, ohne den Prozess zu öffnen. Verschiedene Einsatzlängen und Durchmesser der Messeinsätze stehen für anwendungsgerechte Anforderungen, z.B. kurze Reaktionszeiten zur Verfügung. Auch eine Version mit verjüngter Fühlerspitze (2,6 mm) ist möglich.

MASSZEICHNUNG



ELEKTRISCHER ANSCHLUSS



Messeinsätze für Widerstandsthermometer - Type TW01, TW02 -



Grenzabweichung nach DIN EN 60571

Klasse	Grenzabweichung (°C)	Gültigkeitsbereich (°C)
AA	$\pm (0,1 + 0,0017 [t]^{-1})$	- 50 bis + 250
A	$\pm (0,15 + 0,0020 [t]^{-1})$	- 100 bis + 450
B	$\pm (0,3 + 0,0050 [t]^{-1})$	- 196 bis + 600
C	$\pm (0,6 + 0,0100 [t]^{-1})$	- 196 bis + 600

Anmerkung 1: [t] = Wert der Temperatur

BESTELLINFORMATIONEN

Messeinsatz TW	
01	d = 6mm
02	d = 3mm

Grundtyp	
A	Messeinsatz mit 1xPt100/2-Leiter
B	Messeinsatz mit 1xPt100/3-Leiter
C	Messeinsatz mit 1xPt100/4-Leiter
D	Messeinsatz mit 2xPt100/2-Leiter
E	Messeinsatz mit 2xPt100/3-Leiter

Ausführung	
L	Standardausführung (tmax= 200°C)
M	Ausführung mit Mantelleitung (rüttelfest: tmax = 600°C)

Messeinsatzlänge	
XXXX	Messeinsatzlänge in mm (bitte in KLARTEXT angeben)

Anschluss	
0	mit losen Aderenden
M	mit Keramik-Klemmsockel
A	mit Transmitter, 4...20 mA, 2L (Standard)

Messgenauigkeit	
N	Messgenauigkeit KL. AA
P	Messgenauigkeit KL. A (Standard)

TW						
----	--	--	--	--	--	--

Unsere Geräte werden ständig weiterentwickelt, daher Änderungen vorbehalten.